

Tyro Pyxis/Auriga 2 voudige + 2 proportioneel afstandsbediening

Handleiding 868 MHz

Pyxis zender en Auriga ontvanger

Aantal functies: 2, 2 proportioneel, ON/OFF

Toetsfuncties

Pyxis zender activeren: houdt de "I" knop 2 seconden ingedrukt.

Pyxis zender deactiveren: houdt de "O" knop één seconde ingedrukt.

Montage

Om het bereik van de Pyxis zender te optimaliseren is het aanbevolen de antenne van de Auriga ontvanger zo hoog mogelijk en vrij van metalen objecten te plaatsen. Na aansluiten en montage eerst testen alvorens de hoofdstroom erop te zetten. Kabel aansluiting is als volgt:

Pyxis zender 4 voudig proportioneel			Auriga ontvanger 10R PLC +Analoog	
Toets	Relais	Inputs	Relais input	Relais output
"O"	1 gedeactiveerd		C 1	Q 1
"I"	1 geactiveerd	I1	C 1	Q 1
1↑	2 +Analoog op AO	I2	C 2	Q 2
2↓	3 +Analoog op AO	I3	C 3	Q 3
3	4	I4	C 4	Q 4
4	5	I5	C 5	Q 5



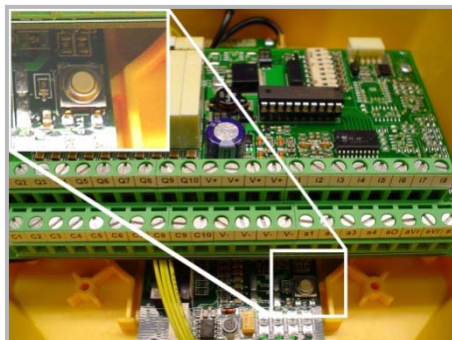
LET OP: Alle systemen zijn af fabriek reeds geprogrammeerd.

Programmeren van een extra of nieuwe Pyxis zender op de Auriga ontvanger.

Indien u de Pyxis zender en Auriga ontvanger opnieuw wilt programmeren omdat u een extra, of nieuwe Pyxis zender op de Auriga ontvanger wilt programmeren doe dit dan als volgt:

Stap	Omschrijving
1.	Schroef de Auriga ontvanger behuizing open
2.	U ziet nu 2 printplaten boven elkaar zitten
3.	Sluit de voeding kabel aan op de V+ schroefklem van de Auriga ontvanger (Zie Afb2)
4.	Sluit de massa kabel aan op de V- schroefklem van de Auriga ontvanger (Zie Afb2)
5.	Op de onderste print ziet u een witte toets (Zie Afb1 hieronder.)
6.	Houdt deze witte toets ingedrukt (ook tijdens de volgende stappen)
7.	Houdt de witte toets ingedrukt terwijl u de spanning van de ontvanger opnieuw inschakeld
8.	Houdt de witte toets nog steeds ingedrukt terwijl u op de Pyxis zender inschakelt u hoort nu het klikken van het relais. Als u de witte knop langer dan 10 sec. ingedrukt houdt worden alle Pyxis zenders gewist.
9.	Laat nu beide knoppen los, het systeem is geprogrammeerd en klaar voor continue gebruik
10.	Wilt u meerdere Pyxis zenders inleren op de Auriga ontvanger dan moet u stap 7 t/m 9 herhalen voor elke Pyxis zender.

Afbeelding 1.



Tyro Pyxis/Auriga 2 voudige + 2 proportioneel afstandsbediening

Technische specificaties 868MHz

Auriga Ontvanger	
Aansluitspanning	10-38Vdc
Max. output stroom	3A (met 24 Vdc)
IP classificatie	IP-66
PLC	10 Relais
Gewicht	856 gram
Afmetingen	160x150x60 mm

Pyxis Zender	
Max. oplaad voltage	26Vdc
Min. oplaad voltage	12Vdc
Accu standby tijd	± 200 uur
Accu gebruikers tijd	± 32 uur, ± 7 uur met toetsenbordverlichting aan
Normale oplaadtijd	± 5 uur
IP classificatie	IP65
Zendbereik	tot 350 meter
Gewicht	192 gram
Afmetingen	150x71x31 mm
Werk frequentie	868 Mhz



Voor een goed functioneren van de Pyxis zender, dient de zender dagelijks geladen te worden.

Hoe de toetsenbordverlichting in te schakelen

Schakel de Pyxis zender in.

Als u 5 seconden de groene knop ingedrukt houdt, activeert de toetsenbordverlichting.

Als u nu weer 5 seconden de groene knop ingedrukt houdt, deactiveert de toetsenbordverlichting.

Standaard leveringsomvang

- Pyxis zender en Auriga ontvanger
- Oplaadbare accu
- Toetsenbordverlichting
- Ontvanger antenne 868MHz.
- PLC met analoge functie (1x out/4x in)
- Carkit 12V/24V of 230 V adapter
- Maximaal 8 Pyxis zenders op 1 ontvanger te programmeren
- Automatische slaapstand na 5 minuten

Extra optie's

- Toetsenbord op de Auriga ontvanger
- Antenneverlengkabel incl. koppelstuk: 1 meter, 2 meter, 5 meter
- Beschermhoes Pyxis zender
- Display op zowel Pyxis zender als Auriga ontvanger
- Vrij programmeerbare knop-relais combinaties
- Flip-Flop/ toetsvasthoudfunctie (bistabiel relais contact)
- Slaapstand tijd (10/15 min.) of geen slaapstand
- Harde noodstopknop op de handzender

Alle leveringen geschieden volgens de algemene verkoopvoorwaarden, deze kunt u bij ons opvragen, of downloaden van de website. Onze producten zijn voor vele toepassingen gecertificeerd. U dient bij montage rekening te houden met de voor uw toepassing geldende machinerichtlijnen.

Tyro Pyxis/Auriga 2 voudige + 2 proportioneel afstandsbediening

I/O board Auriga ontvanger aansluitschema

LET OP: Alle systemen zijn af fabriek reeds geprogrammeerd.

Relaisuitgangen

De relaiscontacten op de PLC zijn van het type normally open (NO) en zitten tussen Q en C van de klemmenstrook. Het contact tussen Q1 en C1 hoort bij relais 1, Q2 en C2 bij relais 2 enz.

Om te zien hoe de relais schakelen hoeft alleen de voedingsspanning (V+ en V-) aangesloten te worden. Bij bediening van de knoppen kan men nu aan de oranje LEDs zien welk relais schakelt.

Jumpers

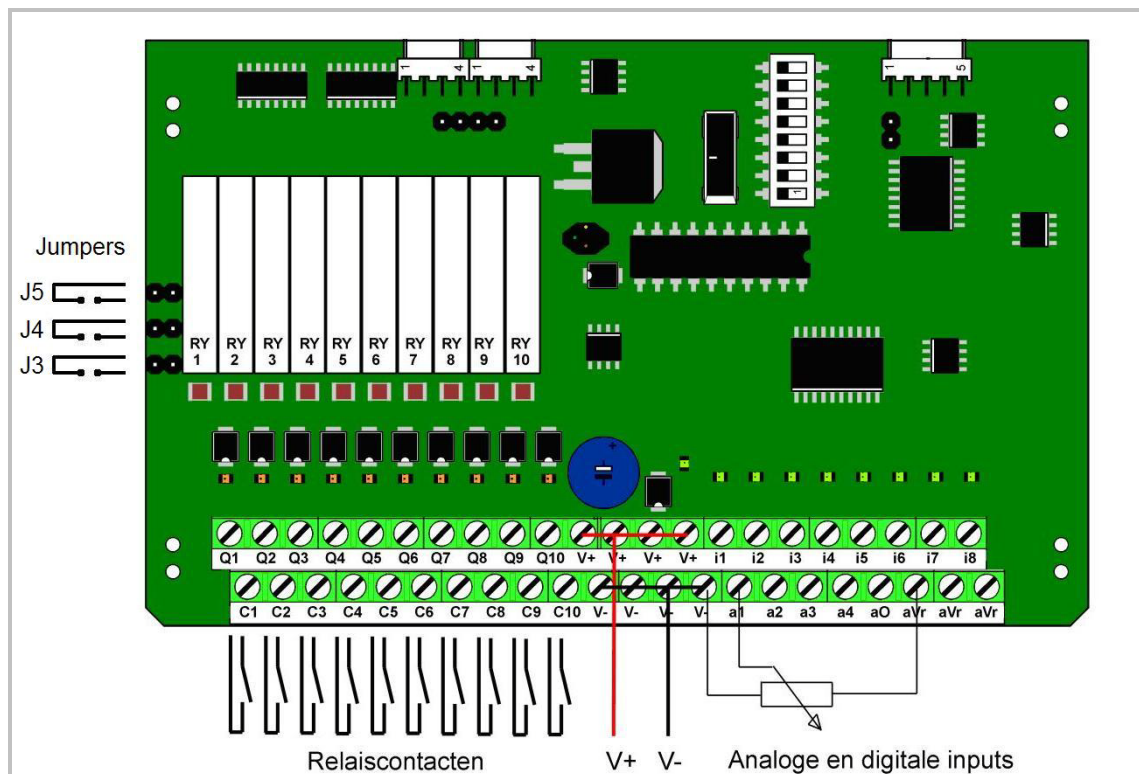
De jumpers op de PLC zijn voor het doorlussen van de voedingsspanning naar de contacten C1, C2 en C3 op de klemmenstrook. Jumper J3 is voor C1, jumper J4 voor C2 en jumper J5 is voor C3.

Als de voedingsspanning ook op alle, nog overige, C contacten moet komen, dient er een kamrug gemonteerd te worden over de C contacten (C1 t/m C..), en dienen de jumpers J3, J4 en J5 geplaatst worden.

LET OP: Als alle contacten potentiaal vrij dienen te zijn, is het noodzakelijk zowel de kamrug als de jumpers J3, J4 en J5 te verwijderen.

Voedingsspanning

De positieve voedingsspanning wordt aangesloten op V+ en de negatieve voedingsspanning (massa) op V-. De 4 aansluitingen V+ zijn met elkaar doorverbonden evenals de 4 aansluitingen V-.



Afbeelding 2.

Digitale inputs

Indien uw bediening hiervoor is geprogrammeerd kunnen op i1 t/m i8 signalen worden gezet voor terugkoppeling naar de ontvanger zoals bijvoorbeeld een eindstop schakelaar.

Tyro Pyxis/Auriga 2 voudige + 2 proportioneel afstandsbediening

Analoge inputs

Indien uw bediening hiervoor is geprogrammeerd kunnen op a1 t/m a4 analoge spanningsniveaus worden gezet voor terugkoppeling naar de ontvanger zoals bijvoorbeeld een potmeter voor niveauregeling.

Deze analoge spanning mag variëren tussen 0 en 10V.

Hierbij kan gebruik worden gemaakt van de referentiespanning van 10V die aanwezig is op de aVr aansluiting (max. 20mA!).

De 3 aansluitingen aVr zijn met elkaar doorverbonden.

Analoge output

Indien uw bediening hiervoor is geprogrammeerd kan bij een proportionele bediening een analoge uitgangspanning van aansluiting aO worden gehaald.

Deze analoge spanning kan variëren tussen 0 en 10V en is regelbaar in 8 stappen.