

Tyro Pyxis/Auriga 2, 4, 6 of 8 voudige afstandsbediening

Handleiding 433 MHz

Pyxis zender en Auriga ontvanger

Aantal functies: 2, 4, 6 of 8, ON/OFF

Toets functies

Pyxis zender activeren: houdt de "I" knop één seconde ingedrukt.

Pyxis zender deactiveren: houdt de "O" knop één seconde ingedrukt.

Montage

Om het bereik van de Pyxis zender te optimaliseren is het aanbevolen de antenne van de Auriga ontvanger zo hoog mogelijk en vrij van metalen objecten te plaatsen. Na aansluiten en montage eerst testen alvorens de hoofdstroom erop te zetten. Kabel aansluiting is als volgt:

Pyxis zender 2 voudig			Auriga ontvanger 3R PLC	
Toets	Relais	Inputs	Relais input	Relais output
"O"	1 gedeactiveerd		C 1	Q 1
"I"	1 geactiveerd	I1	C 1	Q 1
1↑	2	I2	C 2	Q 2
2↓	3	I3	C 3	Q 3



Pyxis zender 2 voudig proportioneel			Auriga ontvanger 10R PLC +Analoog	
Toets	Relais	Inputs	Relais input	Relais output
"O"	1 gedeactiveerd		C 1	Q 1
"I"	1 geactiveerd	I1	C 1	Q 1
1 ↑	2 +Analoog op AO	I2	C 2	Q 2
2 ↓	3 +Analoog op AO	I3	C 3	Q 3



Pyxis zender 4 voudig			Auriga ontvanger 5R PLC	
Toets	Relais	Inputs	Relais input	Relais output
"O"	1 gedeactiveerd		C 1	Q 1
"I"	1 geactiveerd	I1	C 1	Q 1
1	2	I2	C 2	Q 2
2	3	I3	C 3	Q 3
3	4	I4	C 4	Q 4
4	5	I5	C 5	Q 5

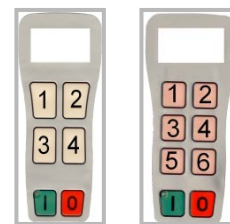


Pyxis zender 4 voudig proportioneel			Auriga ontvanger 10R PLC +Analoog	
Toets	Relais	Inputs	Relais input	Relais output
"O"	1 gedeactiveerd		C 1	Q 1
"I"	1 geactiveerd	I1	C 1	Q 1
1↑	2 +Analoog op AO	I2	C 2	Q 2
2↓	3 +Analoog op AO	I3	C 3	Q 3
3	4	I4	C 4	Q 4
4	5	I5	C 5	Q 5



Tyro Pyxis/Auriga 2, 4, 6 of 8 voudige afstandsbediening

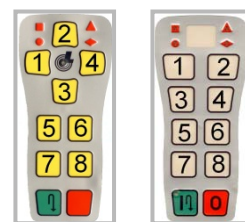
Pyxis zender 4 en 6 voudig met doordruk			Auriga ontvanger 10R PLC	
Toets	Relais	Inputs	Relais input	Relais output
"O"	1 gedeactiveerd		C 1	Q 1
"I"	1 geactiveerd	I1	C 1	Q 1
1	2 en doordruk op 8	I2	C 2 dd* op C 8	Q 2 dd* op Q 8
2	3 en doordruk op 8	I3	C 3 dd* op C 8	Q 3 dd* op Q 8
3	4 en doordruk op 9	I4	C 4 dd* op C 9	Q 4 dd* op Q 9
4	5 en doordruk op 9	I5	C 5 dd* op C 9	Q 5 dd* op Q 9
5	6 en doordruk op 10	I6	C 6 dd* op C 10	Q 6 dd* op Q 10
6	7 en doordruk op 10	I7	C 7 dd* op C 10	Q 7 dd* op Q 10



Toetsen 5 en 6 zijn alleen van toepassing bij een 6 voudige Pyxis zender!

* dd = doordruk functie!

Pyxis zender 8 voudig			Auriga ontvanger 10R PLC	
Toets	Relais	Inputs	Relais input	Relais output
"O"	1 gedeactiveerd		C 1	Q 1
"I"	1 geactiveerd	I1	C 1	Q 1
1	2 en 10	I2	C 2 en C 10	Q 2 en C 10
2	3 en 10	I3	C 3 en C 10	Q 3 en C 10
3	4 en 10	I4	C 4 en C 10	Q 4 en C 10
4	5 en 10	I5	C 5 en C 10	Q 5 en C 10
5	6 en 10	I6	C 6 en C 10	Q 6 en C 10
6	7 en 10	I7	C 7 en C 10	Q 7 en C 10
7	8 en 10	I8	C 8 en C 10	Q 8 en C 10
8	9 en 10	I9	C 9 en C 10	Q 9 en C 10



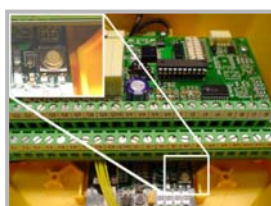
LET OP: Alle systemen zijn af fabriek reeds geprogrammeerd.

Programmeren van een extra of nieuwe Pyxis zender op de Auriga ontvanger.

Indien u de Pyxis zender en Auriga ontvanger opnieuw wilt programmeren omdat u een extra, of nieuwe Pyxis zender op de Auriga ontvanger wilt programmeren doe dit dan als volgt:

Stap	Omschrijving
1.	Schroef de Auriga ontvanger behuizing open
2.	U ziet nu 2 printplaten boven elkaar zitten
3.	Sluit de voeding kabel aan op de V+ schroefklem van de Auriga ontvanger (Zie Afb2)
4.	Sluit de massa kabel aan op de V- schroefklem van de Auriga ontvanger (Zie Afb2)
5.	Op de onderste print ziet u een witte toets (Zie Afb1 hieronder.)
6.	Houdt deze witte toets ingedrukt (ook tijdens de volgende stappen)
7.	Houdt de witte toets ingedrukt terwijl u de spanning van de ontvanger opnieuw inschakeld
8.	Houdt de witte toets nog steeds ingedrukt terwijl u op de Pyxis zender inschakelt u hoort nu het klikken van het relais
9.	Laat nu beide knoppen los, het systeem is geprogrammeerd en klaar voor continue gebruik
10.	Wilt u meerdere Pyxis zenders inleren op de Auriga ontvanger dan moet u bij stap 8 alle Pyxis zenders na elkaar inschakelen
11	Om alle Pyxis zenders te wissen laat u na stap 7 de witte toets los zonder een zender in te schakelen

Alle leveringen geschieden volgens de algemene verkoopvoorwaarden, deze kunt u bij ons opvragen, of downloaden van de website. Onze producten zijn voor vele toepassingen gecertificeerd. U dient bij montage rekening te houden met de voor uw toepassing geldende machinerichtlijnen.



Tyro Pyxis/Auriga 2, 4, 6 of 8 voudige afstandsbediening

Afbeelding 1.

Technische specificaties 433MHz

Auriga Ontvanger	
Aansluitspanning	10-38Vdc
Max. output voltage	3A (met 24 Vdc)
IP classificatie	IP-66
PLC	3, 5 of 10 Relais
Gewicht	856 gram
Afmetingen	160x150x55 mm



Pyxis Zender	
Max. oplaad voltage	26Vdc
Min. oplaad voltage	12Vdc
Accu standby tijd	± 50 uur
Accu gebruikers tijd	± 20 uur, ± 7 uur met toetsenbordverlichting aan
Normale oplaadtijd	± 8 uur
IP classificatie	IP65
Zendbereik	Tot 100 meter
Gewicht	192 gram
Afmetingen	175x70x30 mm
Werk frequentie	433.92 Mhz



Voor een goed functioneren van de Pyxis zender, dient de zender dagelijks geladen te worden.

Hoe de toetsenbordverlichting in te schakelen

Schakel de Pyxis zender uit.

Bij de 2, 4 en 6 voudige pyxis houdt u toets 1, 2 en de rode "O" toets tegelijk ingedrukt voor een halve seconde.

Bij de 8 voudige houdt u toets 7, 8 en "O" tegelijk ingedrukt voor een halve seconde.

De toetsenbordverlichting functie is nu ingeschakeld, wilt u deze uitschakelen doorloop de bovenstaande stappen dan nogmaals.

Standaard leveringsomvang

Pyxis zender en Auriga ontvanger.

Oplaadbare accu.

Toetsenbordverlichting.

Ontvanger antenne 433MHz

Carkit 12V/24V of 230 V adapter.

Maximaal 6 Pyxis zenders op 1 ontvanger te programmeren.

Automatische slaapstand na 5 minuten.

Extra optie's

Toetsenbord op de Auriga ontvanger.

Verlengde antenne incl. koppelstuk: 1 meter, 2 meter, 5 meter.

Beschermhoes voor de Pyxis zender.

PLC met analoge functie.

Doordruk functie op de toetsen. (alleen bij 4 en 6 voudige bedieningen)

Display op zowel Pyxis zender als Auriga ontvanger (niet mogelijk op de 8 voudige Pyxis zender).

Gelijktijdig inschakelbare functie's.

Flip-Flop/ toetsvasthoudfunctie (bistabiel relais contact).



Tyro Pyxis/Auriga 2, 4, 6 of 8 voudige afstandsbediening

I/O board Auriga ontvanger aansluitschema

LET OP: Alle systemen zijn af fabriek reeds geprogrammeerd.

Relaisuitgangen

Afhankelijk van het type bediening kunnen er meer of minder relais op de PLC aanwezig zijn.

De relaiscontacten op de PLC zijn van het type normaly open (NO) en zitten tussen Q en C van de klemmenstrook.

Het contact tussen Q1 en C1 hoort bij relais 1, Q2 en C2 bij relais 2 enz.

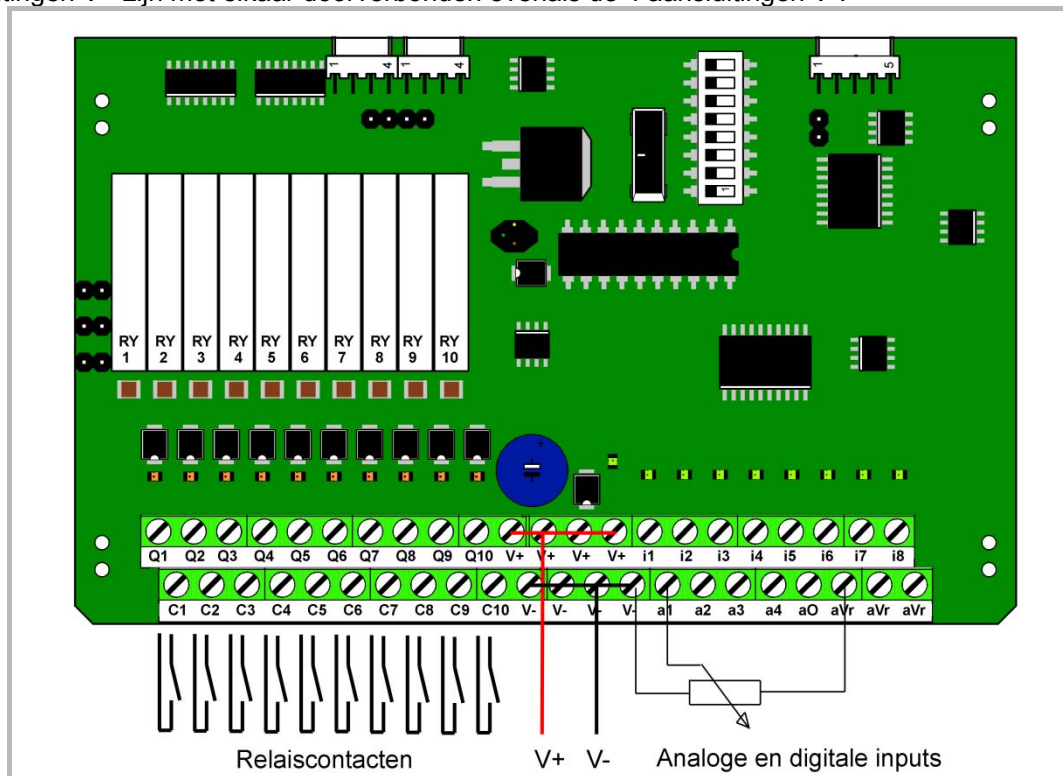
Om te zien hoe de relais schakelen hoeft alleen de voedingsspanning (V+ en V-) aangesloten te worden.

Bij bediening van de knoppen kan men nu aan de oranje LEDs zien welk relais schakelt.

Voedingsspanning

De positieve voedingsspanning wordt aangesloten op V+ en de negatieve voedingsspanning (massa) op V-.

De 4 aansluitingen V+ zijn met elkaar doorverbonden evenals de 4 aansluitingen V-.



Afbeelding 2.

Digitale inputs

Op i1 t/m i8 kunnen signalen worden gezet voor het afschakelen van relais in de ontvanger zoals bijvoorbeeld een eindstop schakelaar. Voor functionaliteit van de inputs zie montagetabel.

Analoge inputs

Indien uw bediening hiervoor is geprogrammeerd kunnen op a1 t/m a4 analoge spanningsniveaus worden gezet voor terugkoppeling naar de ontvanger zoals bijvoorbeeld een potmeter voor niveauregeling.

Deze analoge spanning mag variëren tussen 0 en 10V.

Hierbij kan gebruik worden gemaakt van de referentiespanning van 10V die aanwezig is op de aVr aansluiting (max. 20mA!).

De 3 aansluitingen aVr zijn met elkaar doorverbonden.

Analoge output

Indien uw bediening hiervoor is geprogrammeerd kan bij een proportionele bediening een analoge uitgangsspanning van aansluiting aO worden gehaald.

Deze analoge spanning kan varieëren tussen 0 en 10V en is regelbaar in 8 stappen.