

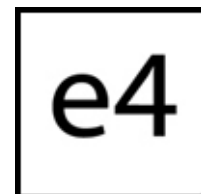
Tyro Cetus / Norma

Datablad 868 MHz



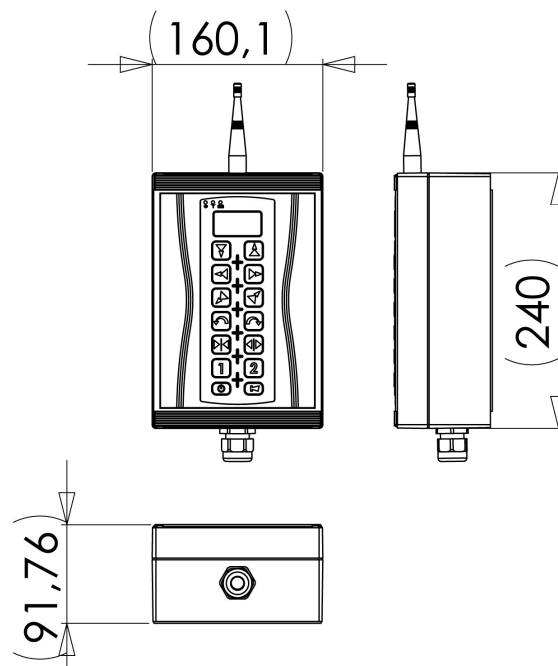
Onze bedieningen werken op een basisfrequentie van 868 MHz. Deze frequentieband wordt alleen gebruikt door professionele gebruikers, hierdoor kan er vrijwel geen interferentie optreden met andere systemen.

Cetus handzender, Norma ontvanger	
Simplex	Communicatie tussen zender en ontvanger enkelzijdig. Alleen terugmelding bij aanzetten handzender of communicatie met ontvanger is gelukt. Een display is mogelijk op deze serie zodat een menustructuur voor ingewikkelde applicaties mogelijk is.
Cetus handzender, Norma ontvanger	
Duaal	Communicatie tussen zender en ontvanger is duaal, terugmelding van de gestuurde functie op display met aanvullende analoge waarden ook, mogelijk in combinatie met akoestische signalen.



Tyro Cetus / Norma

Datablad 868 MHz



Communicatie complete systeem

Frequentie bereik	868 MHz (meerdere frequenties mogelijk)
Communicatie / modulatie	FM
Zendvermogen	< 10 mW
RF gevoeligheid	-110 dB
Reactietijd na drukken knop	< 100 ms
I.D. code	64-bit
Kanaalfstand / hamming distance	200 kHz
Bereik normale omstandigheden	300 meter
Noodstop op zender	Voldoet aan CE aanduiding
Temperatuurbestendigheid	-30°C / 75°C
Aantal in te leren zenders op 1 ontvanger	Standaard tot 8, mogelijk > 50

Zenderbehuizing

Gewicht	0,45 kg
Vocht- en vuilbestendigheid	IP 65
Materiaal	ABS (slagvast / 2 meter val gegarandeerd)

Zenderfolie

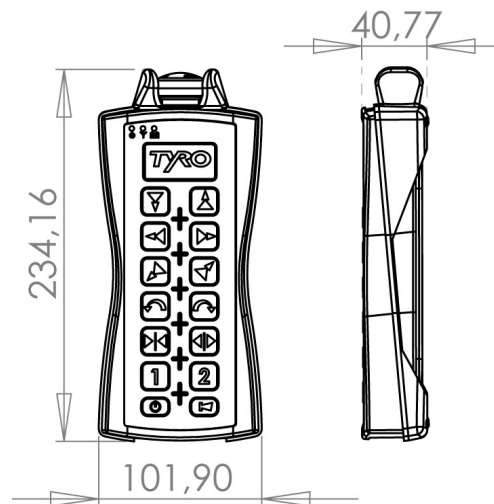
Eigen iconen / tekst naar keus op de toetsen	Vraagt u het iconen document
Noodstop op handzender	Harde noodstop

Zendervoeding

Voeding	Battery pack NiMH oplaadbaar AA 03 1300 mAh
Oplaadbaar	230V adapter / 24V Carkit
Gebruikstijd	32 uur continue

Tyro Cetus / Norma

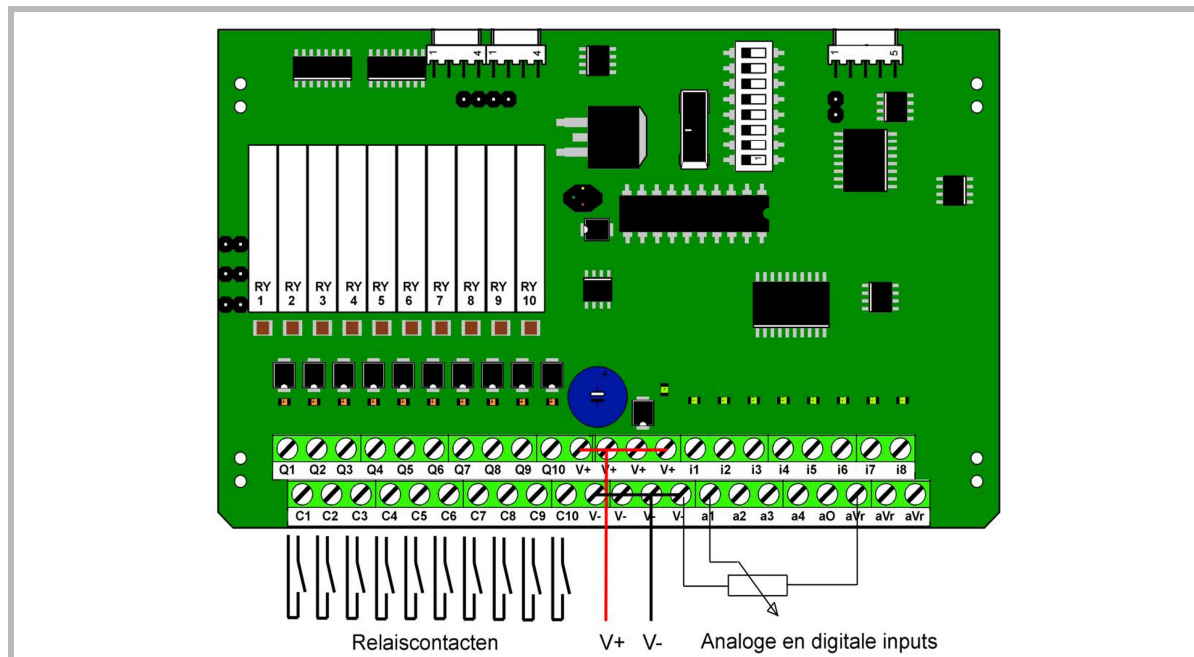
Datablad 868 MHz



Ontvangerbehuizing	
Gewicht	1,06 kg
Vocht- en vuilbestendigheid	IP 65
Materiaal	ABS
Ontvanger maximale configuratie PCB	
Aantal I/O boards	16
Stroomverbruik per I/O Board	Max. 1A
Voedingsspanning	10-38 Vdc (diverse andere spanningen mogelijk tot 380 Vac)
Type schakeleenheid	Relais
Maximale schakelspanning	28 Vac + 40 Vdc (andere maximale spanningen mogelijk)
Zekering	Afzekereren met 10A
Wartels	Standaard PG-11 (andere maten mogelijk)
IO board maximale configuratie	
Afmetingen (L x B x H)	134 x 84 x 25 mm
Piekspanning beveiliging	Op alle relais aanwezig
Aantal schakeleenheden	10 Relais, potentiaal vrije maak contacten
Maximale belasting	3A (grotere stromen mogelijk)
Communicatie met ontvanger print	I ² C
Communicatie met andere I/O-boards	I ² C
Digitale inputs	
Aantal digitale inputs	8 max per I/O board
Maximale spanning	38V
Laag detectie	< 4V
Hoog detectie	> 6V
Dipswiches op print t.b.v. configuratie	8
Analoge inputs	
Aantal analoge inputs	4 per I/O board
Spanningsbereik	0-10V / 4-20 mA
Nauwkeurigheid	8-bit (optioneel 12-bit)
Analoge output	
Aantal analoge outputs	1 per I/O board
Spanningsbereik	0-10V
Nauwkeurigheid	8-bit
Veiligheid	
Maximale veiligheidsklasse	Categorie 3 & 4 EN 954-1 / ISO 13849-1

Tyro Cetus / Norma

Datablad 868 MHz



Optionele functies

Tweehandsbediening	Diverse toetsencombinaties mogelijk
Toetsvasthoudfunctie	Mogelijk op elke uitgang
Stroomspaarmodus	Automatisch uitschakelen van de zender en ontvanger na # minuten van het niet bedienen van toetsen Optioneel: na 5, 10, 15 minuten of ander gewenst tijdsinterval.
Display met achtergrondverlichting	Display (4 lijnen x 16 karakters) (32 x 97 pixels) (zwart/wit)
Max. aantal functies	Menustructuur mogelijk om meer functies per bediening te creëren. Tot maximaal 36 functies.
Bedrijfslogo in opstart display	Mogelijk
Meerdere talen die naar klantkeuze kan worden ingesteld	Teksten op display uitvoeren in diverse talen. Taal activeren met verborgen menu.
Buitenbereikbeveiliging	Mogelijk
Andere voedingsspanningen	Mogelijk
Andere schakelspanningen	Mogelijk

Niet genoemde standaardopties zijn in overleg mogelijk!

Optionele modules

RS-232	
RS-485	
CAN-bus	