

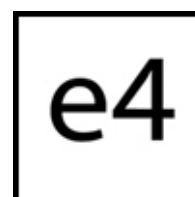
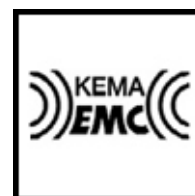
Tyro Pyxis / Auriga, Corvus / Pavo, Libra / Aquila

Datablad 868 MHz



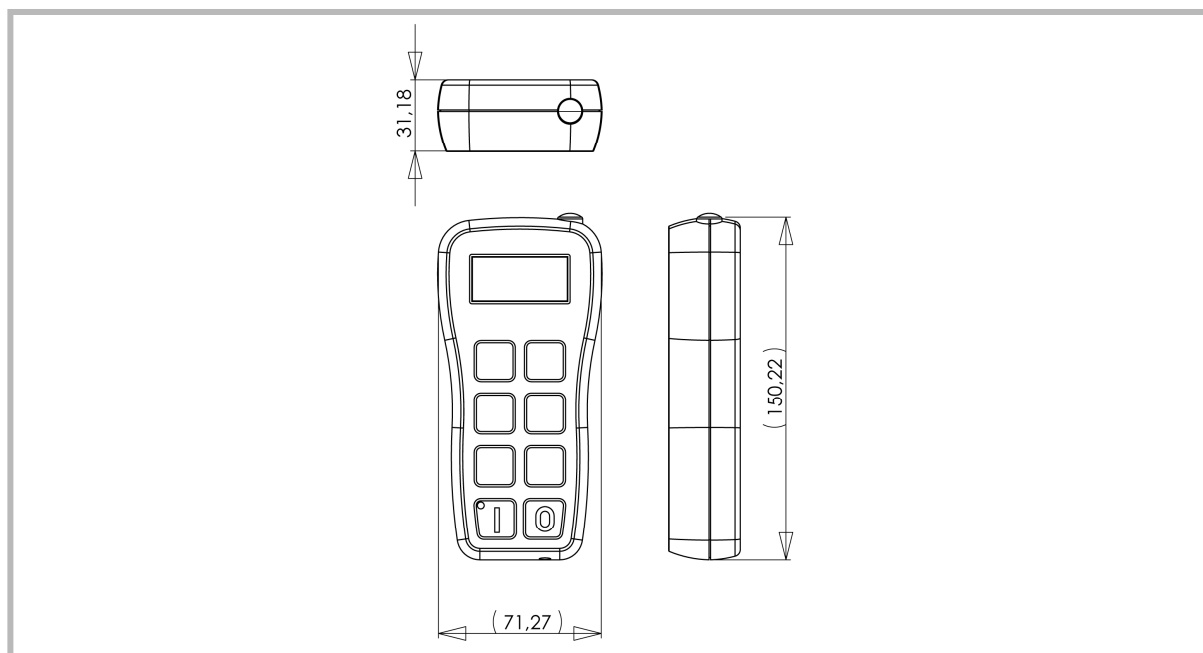
Onze bedieningen werken op een basisfrequentie van 868 MHz. Deze frequentieband wordt alleen gebruikt door professionele gebruikers, hierdoor kan er vrijwel geen interferentie optreden met andere systemen.

Pyxis handzender, Auriga ontvanger	
Simplex	Communicatie tussen zender en ontvanger enkelzijdig. Een display is mogelijk op deze serie zodat een menu-structuur voor ingewikkelde applicaties mogelijk is.
Corvus handzender, Pavo ontvanger	
Duaal	Communicatie tussen zender en ontvanger is duaal, terugmelding gebeurt door middel van akoestische en/of lichtsignalen vanaf de zender of ontvanger. Een display is op deze serie niet mogelijk.
Libra handzender, Aquila ontvanger	
Duaal	Communicatie tussen zender en ontvanger is duaal, terugmelding van de gestuurde functie op display met aanvullende analoge waarden ook, mogelijk in combinatie met akoestische signalen.



Tyro Pyxis / Auriga, Corvus / Pavo, Libra / Aquila

Datablad 868 MHz



Communicatie complete systeem

Frequentie bereik	868 MHz (meerdere frequenties mogelijk)
Communicatie / modulatie	FM
Zendvermogen	< 10 mW
RF gevoeligheid	-110 dB
Reactietijd na drukken knop	< 100 ms
I.D. code	64-bit
Kanaalfstand / hamming distance	200 kHz
Bereik normale omstandigheden	350 meter
Bereik normale omstandigheden met RF versterker	700 meter
Noodstop op zender	Voldoet aan CE aanduiding
Temperatuurbestendigheid	-30°C / 75°C
Aantal in te leren zenders op 1 ontvanger	Standaard tot 8, optioneel mogelijk > 50

Zenderbehuizing

Gewicht	192 gram, met display 202 gram
Vocht- en vuilbestendigheid	IP 65
Materiaal	ABS (slagvast / 2 meter val gegarandeerd)

Zenderfolie

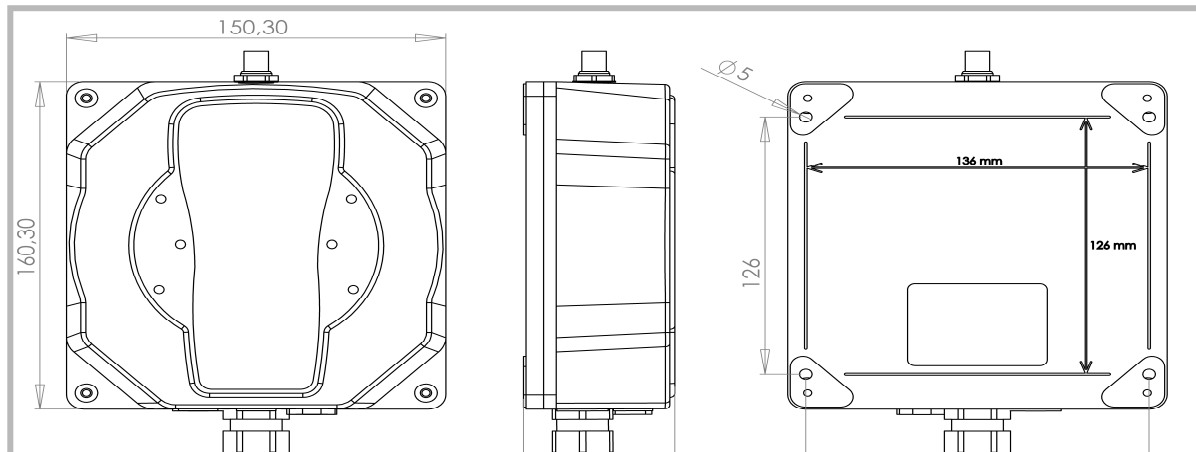
Eigen iconen / tekst op toetsen	Mogelijk bij de 4-, 6-, 8-voudige folie
Achtergrondverlichting folie / display	Standaard

Zendervoeding

Voeding	Battery pack NiMH oplaadbaar AA 03 1300 mAh
Oplaadbaar	230V adapter / 24V Carkit
Gebruikstijd	32 uur continue, ca. 7 uur continue met toetsenbordverlichting
Stroomopname zonder display	15 mA

Tyro Pyxis / Auriga, Corvus / Pavo, Libra / Aquila

Datablad 868 MHz



Ontvangerbehuizing

Gewicht	856 gram, met display 866 gram
Vocht- en vuilbestendigheid	IP 65
Materiaal	ABS (slagvast)

Ontvanger maximale configuratie PCB

Aantal I/O boards	16
Stromverbruik per I/O board	Max. 1A
Voedingsspanning	10-38 Vdc (diverse andere spanningen mogelijk tot 380 Vac)
Type schakeleenheid	Relais
Maximale schakelspanning	28 Vac + 40 Vdc (andere maximale spanningen mogelijk)
Zekering	Afzekeren met 10A
Wartels	Standaard PG-11 (andere maten mogelijk)

IO board maximale configuratie

Afmetingen (L x B x H)	134 x 84 x 25 mm
Piekspanning beveiliging	Op alle relais aanwezig
Aantal schakeleenheden	10 Relais, potentiaal vrije maak contacten
Maximale belasting	3A (grotere stromen mogelijk)
Communicatie met ontvanger print	I ² C
Communicatie met andere I/O-boards	I ² C

Digitale inputs

Aantal digitale inputs	8 max per PLC
Maximale spanning	38V
Laag detectie	< 4V
Hoog detectie	> 6V
Dipswiches op print t.b.v. configuratie	8

Analoge inputs

Aantal analoge inputs	4 per PLC
Spanningsbereik	0-10V / 4-20 mA
Nauwkeurigheid	8-bit (optioneel 12-bit)

Analoge output

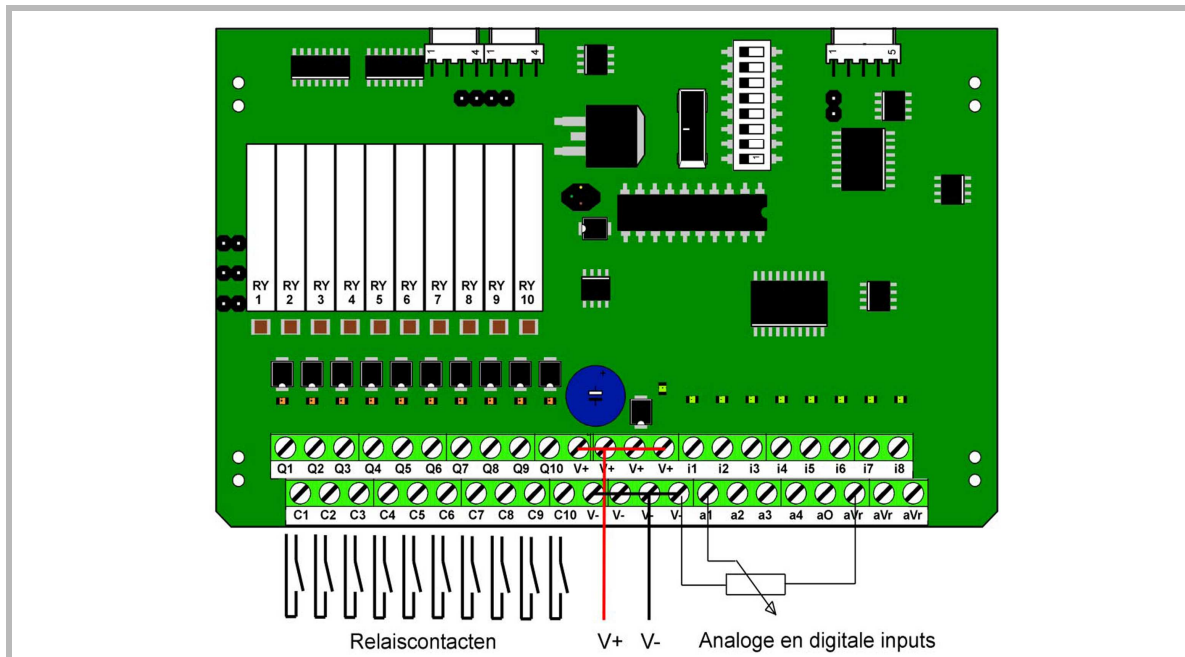
Aantal analoge outputs	1 per PLC
Spanningsbereik	0-10V
Nauwkeurigheid	8-bit

Veiligheid

Maximale veiligheidsklasse	Categorie 3 & 4 EN 954-1 / ISO 13849-1
----------------------------	--

Tyro Pyxis / Auriga, Corvus / Pavo, Libra / Aquila

Datablad 868 MHz



Optionele functies

Doordruk functie	Mogelijk bij de 4, 6-voudige folie
Tweehandsbediening	Diverse toetsencombinaties mogelijk
Toetsvasthoudfunctie	Mogelijk op elke uitgang
Stroomspaarmodus	Automatisch uitschakelen van de zender en ontvanger Standaard: na 5 minuten van het niet bedienen van toetsen Optioneel: na 10, 15 minuten of ander gewenst tijdsinterval
Display met achtergrondverlichting	Display (4 lijnen x 16 karakters) (32 x 97 pixels) (zwart/wit)
Max. aantal functies	Menustructuur mogelijk om meer functies per bediening te creëren. Tot maximaal 36 functies.
Bedrijfslogo in opstart display	Mogelijk
Meerdere talen die naar klantkeuze kan worden ingesteld	Teksten op display uitvoeren in diverse talen. Taal activeren met verborgen menu.
Noodstop op handzender	Harde noodstop mogelijk
Buitenbereikbeveiliging	Mogelijk
Andere voedingsspanningen	Mogelijk
Andere schakelspanningen	Mogelijk

Niet genoemde standaardopties zijn in overleg mogelijk!

Optionele modules

RS-232	
RS-485	
CAN-bus	