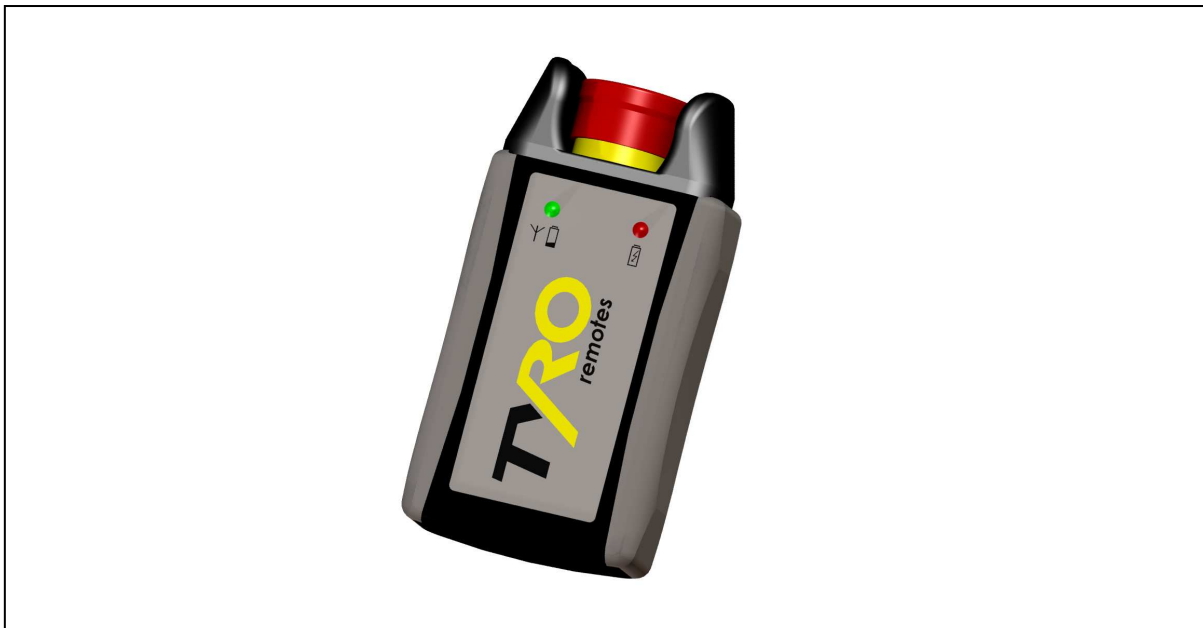


Tyro Indus / Gemini – draadloze noodstop

Datasheet 868 MHz



Onze draadloze afstandsbedieningen werken op een basisfrequentie van 868 MHz. Deze frequentieband wordt alleen gebruikt door professionele gebruikers, hierdoor kan er vrijwel geen interferentie optreden met andere systemen.

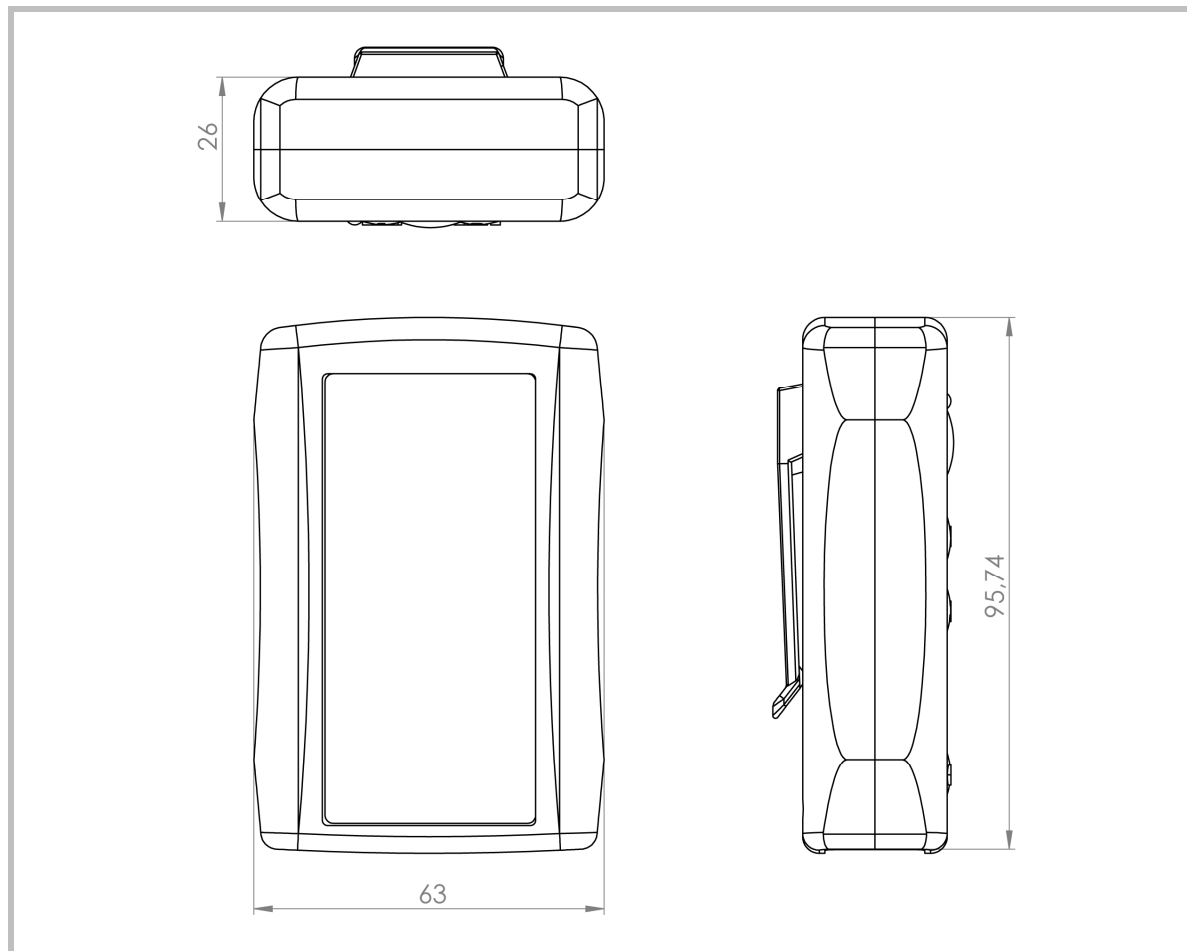
Communicatie complete systemen

Frequentie bereik	868 MHz (Meerdere frequenties mogelijk)
Communicatie/Modulatie	FM
Zendvermogen	< 10 mW
RF gevoeligheid	-115 dB
Reactietijd na drukken knop	< 100 ms
I.D. code	24-bit (16.000.000 combinaties)
Kanaal afstand / Hamming distance	200 kHz
Bereik normale omstandigheden	Tot 350 meter
Temperatuurbestendigheid	-30°C / +75°C
Aantal in te leren zenders op 1 ontvanger	1



Tyro Indus / Gemini – draadloze noodstop

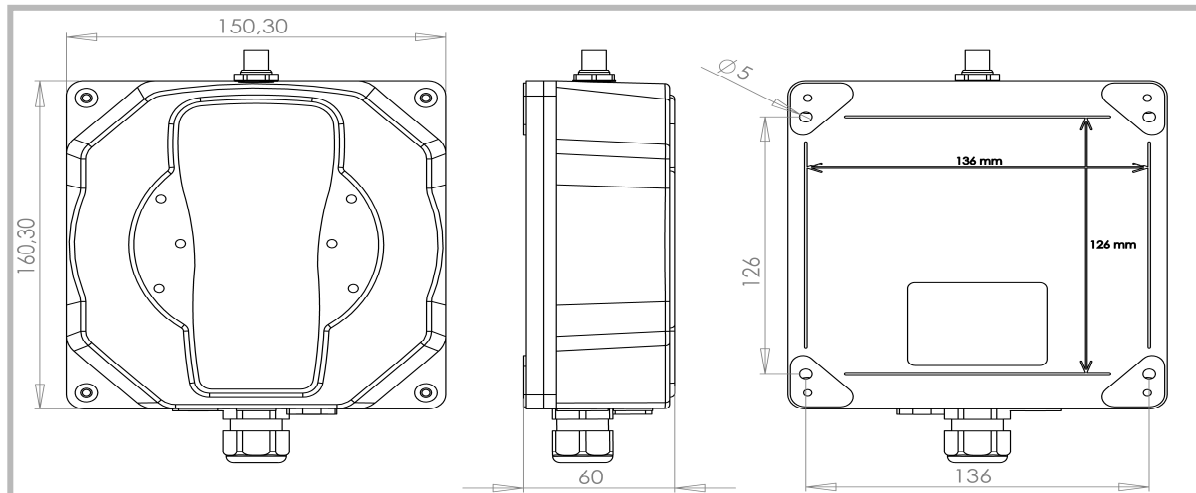
Datasheet 868 MHz



Zender	
Voeding	Batterypack AAA 3,6V 750 mAh NiMh
Gebruikstijd	150 uur continue
Stroomopname	5mA
Lader	230V AC adapter of 12-24 Vdc krulsnoer
Zenderknoppen	
Aantal functie knoppen	Noodstopknop
Zenderbehuizing	
Gewicht	189 gram
Afmeting	120 x 60 x 30 mm
Vocht- en vuilbestendigheid	IP 66
Materiaal	ABS (Slagvast / 2 meter val gegarandeerd)
Bevestiging	Riemclip

Tyro Indus / Gemini – draadloze noodstop

Datasheet 868 MHz



Gemini ontvanger

Voedingsspanning	8-38 Vdc of 230V AC optioneel
Aantal schakeleenheden	1 potentiaalvrij relaiscontact
Type schakeleenheid	Dubbel uitgevoerd veiligheidsrelais
Stroomverbruik	15 mA
Zekering	1A glaszekering 5 x 20 mm
Max. Belasting	8A
Afmeting	160 x 150 x 60 mm
Gewicht	508 gram
Vocht- en vuilbestendigheid	IP 66
Materiaal	ABS (slagvast)
Foutdetectie	Zichtbaar via statusled (knippercode)

Veiligheids certificering

NEN-EN 954-1	Veiligheids categorie 3
NEN-EN ISO 13849-1	PL (Performance Level) D
NEN-EN-ISO 13850	Noodstop categorie 2
IEC 61508 / IEC 61511 procesindustrie	SIL 2 (Safety Integrity Level)
Andere EU Richtlijnen	EMC-e1/ R&TTE / CE

Aansluitgegevens

Connector pen	Functie
1	C1 (contact van relais 1)
2	Q1 (contact van relais 1)
3	Min 8-38V DC / 230V optie
4	Plus 8-38V DC / 230V optie