

Tyro Fornax / Aquarius

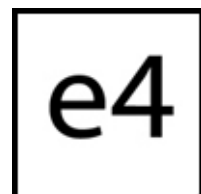
Datasheet 868 MHz



Communicatie complete systemen

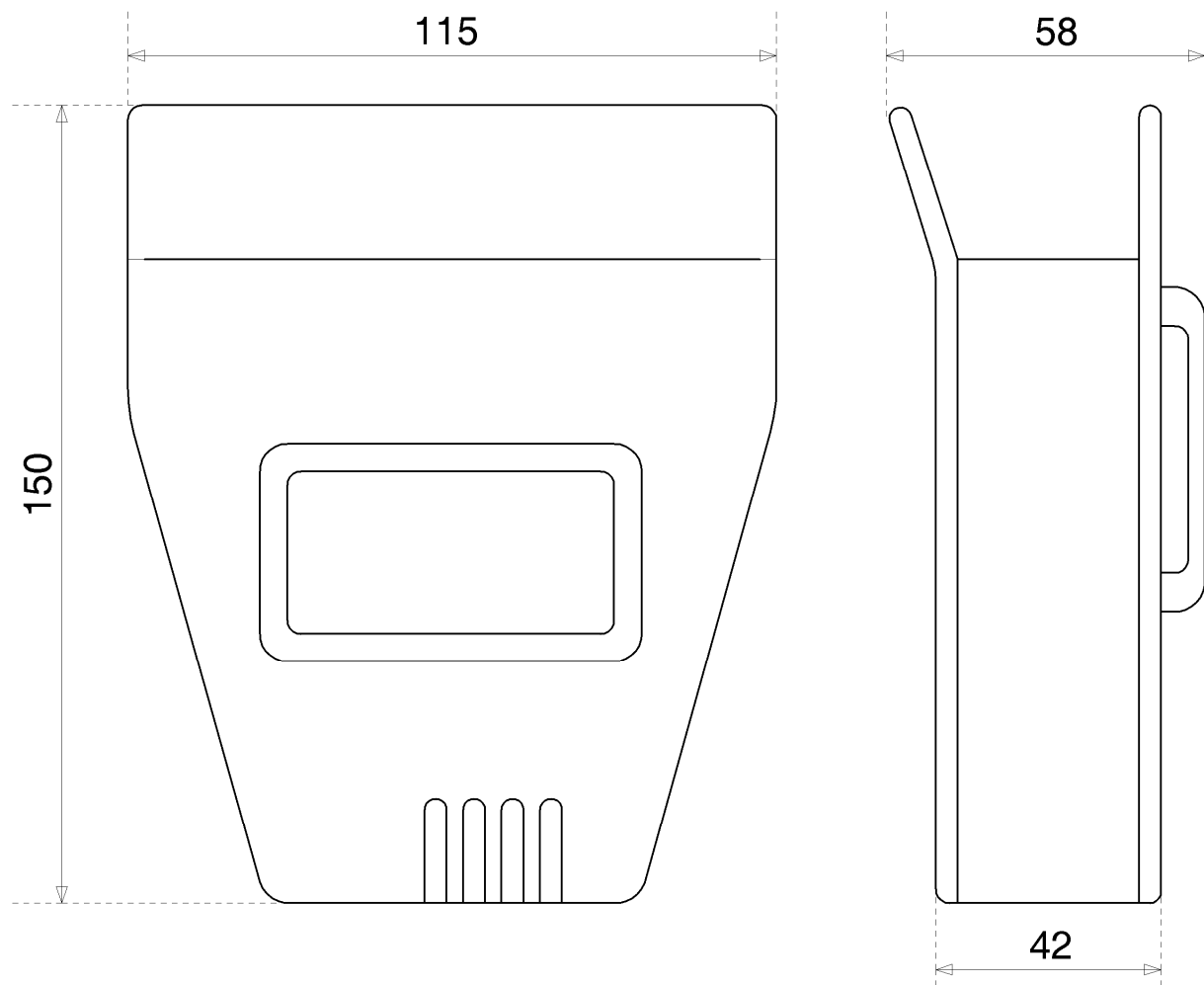
Frequentie bereik	868 MHz (Meerdere frequenties mogelijk)
Communicatie/Modulatie	FM
Zendvermogen	10 mW
RF gevoeligheid	-115 dB
Reactietijd na drukken knop	< 100 ms
I.D. code	24-bit (16.000.000 combinaties)
Kanaal afstand / Hamming distance	200 kHz
Bereik normale omstandigheden (bos)	Tot 200 meter
Bereik ideale omstandigheden (open veld)	Tot 700 meter
Noodstop op zender (alleen safe versie)	Voldoet aan CE aanduidingen
Temperatuurbestendigheid	-30°C / 75°C
Aantal in te leren zenders op 1 ontvanger	1

Onze bedieningen werken op een basisfrequentie van 868 MHz. Deze frequentieband wordt alleen gebruikt door professionele gebruikers, hierdoor kan er vrijwel geen interferentie optreden met andere systemen.



Tyro Fornax / Aquarius

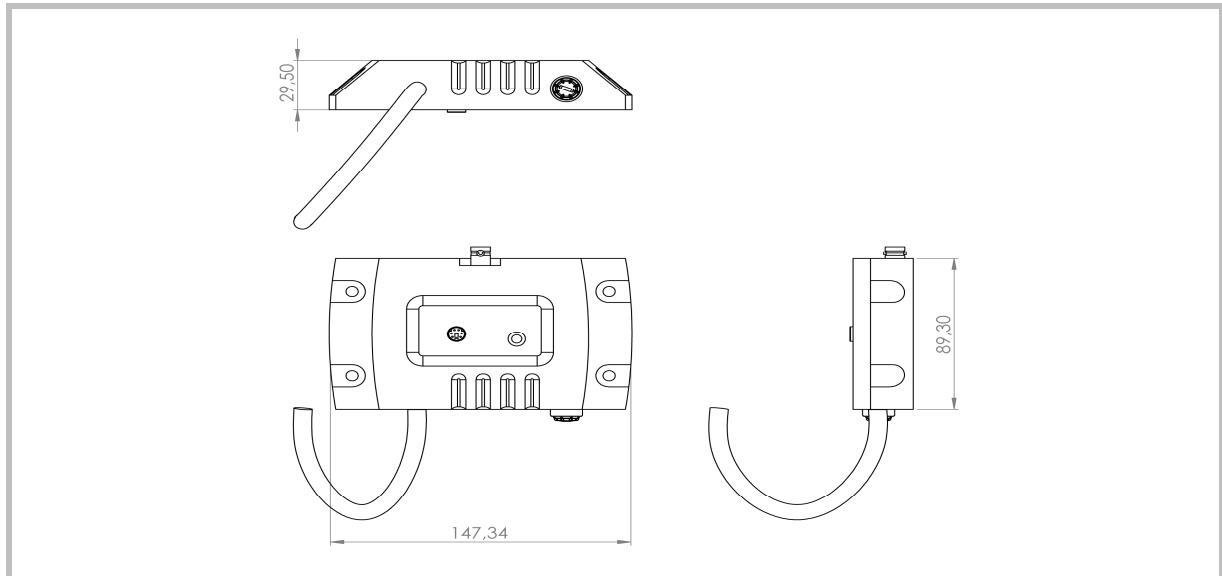
Datasheet 868 MHz



Zendervoeding	
Voeding	1x 9V blok batterij
Gebruikstijd	+/- 1 jaar bij normaal gebruik
Stroomopname	4 mA
Zenderknoppen	
Aantal functies	2 of 4
Noodstop knop	Alleen op Basic-Safe en Delta-Safe versie
Zenderbehuizing	
Gewicht	500 gram
Vocht- en vuilbestendigheid	IP 65
Materiaal	PC (Slagvast / 2 meter val gegarandeerd)

Tyro Fornax / Aquarius

Datasheet 868 MHz



Ontvangerbehuizing

Gewicht	480 gram
Vocht- en vuilbestendigheid	IP 68 (100% waterdicht)
Materiaal	Massief Polyurethaan (Slagvast en dempt trillingen)

Ontvanger maximale configuratie

Voedingsspanning Aquarius Basic	8-38 Vdc
Voedingsspanning Aquarius Delta	Standard 12 Vdc (optioneel 24 Vdc verkrijgbaar)
Aantal schakeleenheden	Max 6
Type schakeleenheid	MosFet (+ 10A relais bij de Delta)
Zekering	10 Amp snel-glaszekering geïntegreerd 5 x 20 mm
Kortsluit beveiliging	Op alle uitgangen aanwezig
Max. Belasting	4A (grotere stromen mogelijk), 10A Relaisuitgangen (Delta)

Digitale inputs

Aantal digitale inputs	1 (optie tot 6)
Max. Spanning	38Vdc (Basic), 12Vdc (Delta, optioneel 24 Vdc)
Laag detectie	< 4V
Hoog detectie	> 6V

PWM output

Aantal PWM outputs	2
Frequentie	2 KHz standaard (op aanvraag 250Hz-3KHz)
Amplitude	Gelijk aan voedingsspanning
Max. Belasting per uitgang	4 Ampère

Optionele functies

Toetsvasthoudfunctie	Mogelijk op elke uitgang
Automatische uitschakeling ontvanger	Mogelijk met verschillende tijden
Andere voedingsspanningen	Mogelijk
Andere schakelspanningen	Mogelijk

Niet genoemde standaard opties zijn in overleg mogelijk!