

Tyro Musca / Aquarius, Sedna / Aquarius

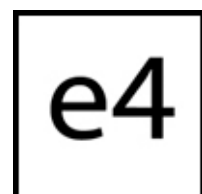
Datasheet 868 MHz



Onze bedieningen werken op een basisfrequentie van 868 MHz. Deze frequentieband wordt alleen gebruikt door professionele gebruikers, hierdoor kan er vrijwel geen interferentie optreden met andere systemen.

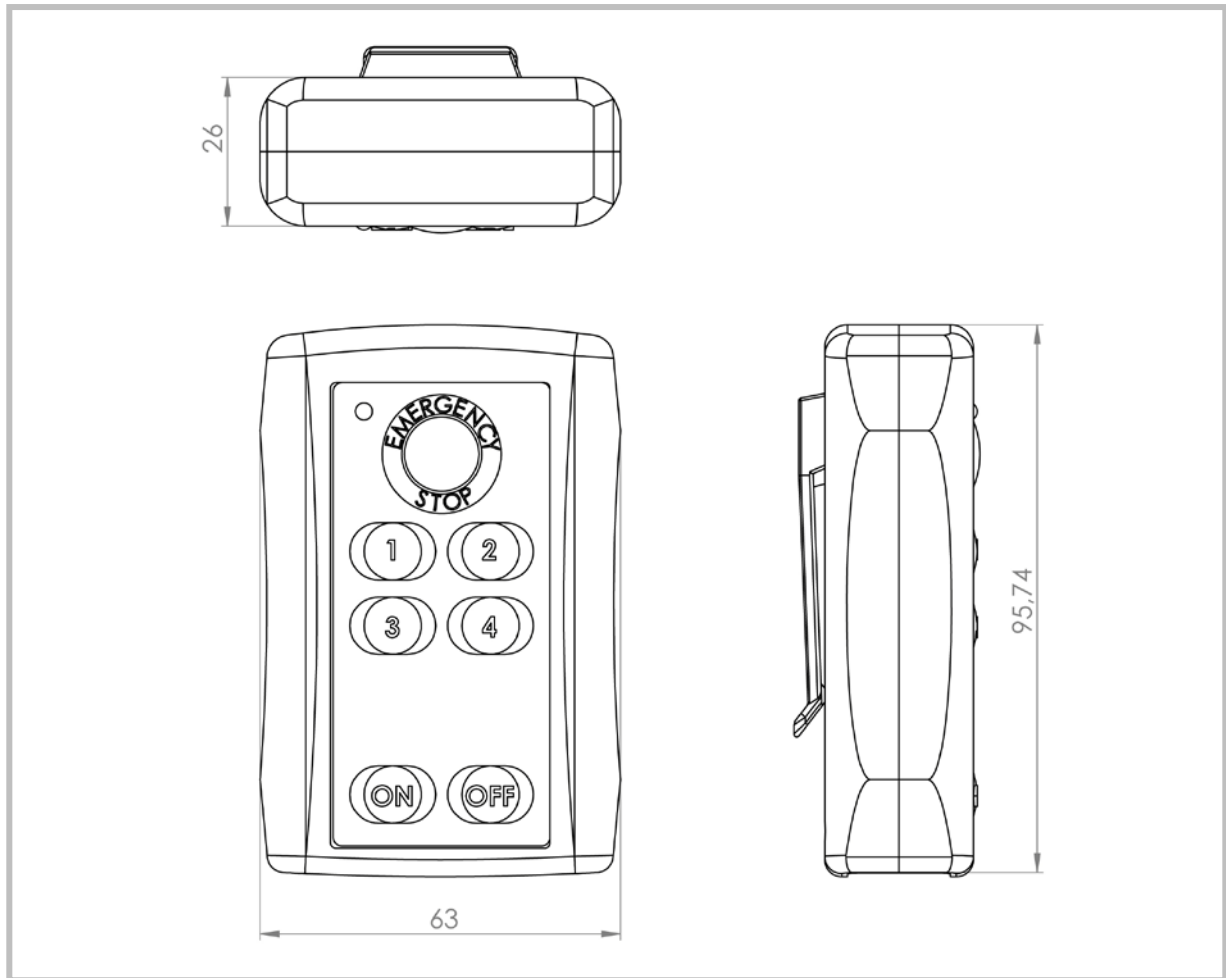
Communicatie complete systemen

Frequentie bereik	868 MHz (Meerdere frequenties mogelijk)
Communicatie/Modulatie	FM
Zendvermogen	< 10 mW
RF gevoeligheid	-115 dB
Reactietijd na drukken knop	< 100 ms
I.D. code	24-bit
Kanaal afstand / Hamming distance	200 kHz
Bereik normale omstandigheden	350 meter
Bereik normale omstandigheden met RF versterker	700 meter
Noodstop op zender	Voldoet aan CE aanduidingen
Temperatuurbestendigheid	-30°C / 75°C
Aantal in te leren zenders op 1 ontvanger	Standaard tot 54



Tyro Musca / Aquarius, Sedna / Aquarius

Datasheet 868 MHz



Zendervoeding

Voeding	1x 9V block batterij
Gebruikstijd	+/- 2 jaar bij normaal gebruik
Stroomopname	3.5 mA

Zenderfolie

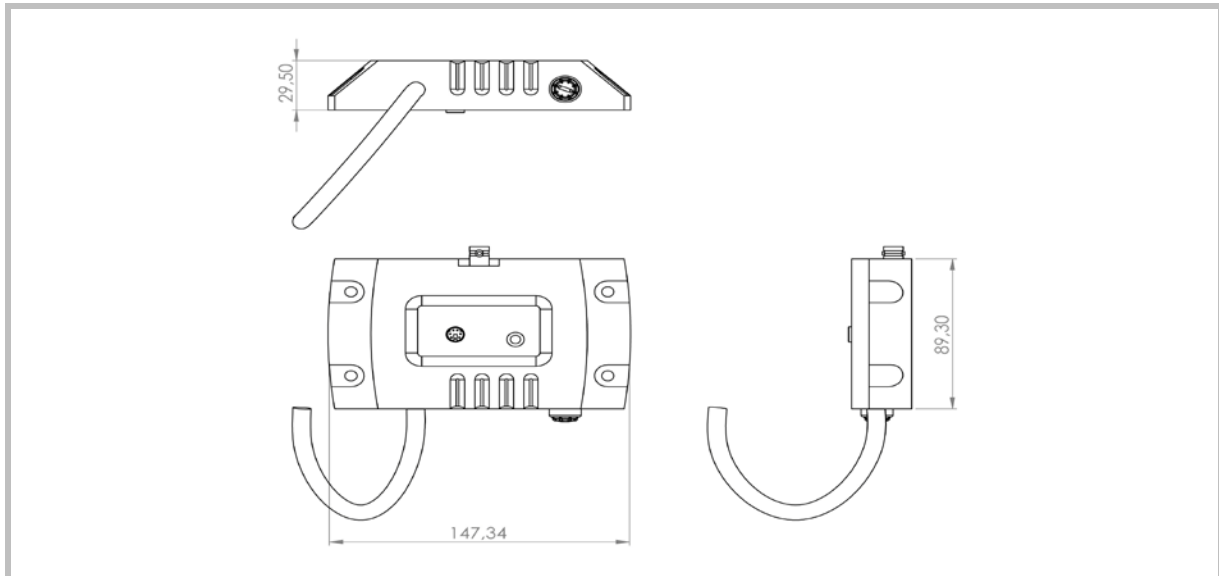
Aantal functie knoppen	2 of 4
Noodstop knop	op alle knoppenfolie varianten aanwezig

Zenderbehuizing

Gewicht	192 gram
Vocht- en vuilbestendigheid	IP 65
Materiaal	ABS (Slagvast / 2 meter val gegarandeerd)

Tyro Musca / Aquarius, Sedna / Aquarius

Datasheet 868 MHz



Ontvangerbehuizing

Gewicht	480 gram
Vocht- en vuilbestendigheid	IP 68 (100% waterdicht)
Materiaal	Polyurethaan (Slagvast en dempt trillingen)

Ontvanger maximale configuratie

Voedingsspanning	8-38 Vdc (diverse andere spanningen mogelijk)
Aantal schakeleenheden	Max 6
Type schakeleenheid	MosFet
Zekering	10 Amp snel-glaszekering geïntegreerd 5 x 20 mm
Kortsluit beveiliging	Op alle uitgangen aanwezig
Max. Belasting	4A (grotere stromen mogelijk)

Digitale inputs

Aantal digitale inputs	1
Max. Spanning	38V
Laag detectie	< 4V
Hoog detectie	> 6V

PWM output

Aantal PWM outputs	2
Frequentie	2 KHz standaard (op aanvraag 250Hz-3KHz)
Amplitude	Gelijk aan voedingsspanning
Max. Belasting per uitgang	4 Ampère

Optionele functies

Tweehandsbediening	Diverse toetscombinaties mogelijk
Toetsvasthoudfunctie	Mogelijk op elke uitgang
Automatische uitschakeling ontvanger	Mogelijk met verschillende tijden
Andere voedingsspanningen	Mogelijk
Andere schakelspanningen	Mogelijk

Niet genoemde standaard opties zijn in overleg mogelijk!